

Рекомендации по эксплуатации

1. Мебель рекомендуется эксплуатировать в проветриваемом, сухом помещении с температурой воздуха не ниже 10С и относительной влажностью не более 70%.
2. Мебель, транспортируемую в условиях минусовой температуры, при установке в помещении следует немедленно протереть сухой мягкой тканью как снаружи, так и внутри.
3. Мебель должна быть защищена от прямого попадания солнечных лучей, не должна размещаться вблизи отопительных приборов, сырых и холодных стен. Поверхность деталей мебели оберегать от попадания влаги, щелочей, ацетона, спирта и кислот, а также от механических повреждений. На поверхность мебели не следует ставить горячие предметы. При случайном попадании жидкости мебель немедленно протереть мягкой тканью. Удалять пыль с поверхности, облицованной специальными пленками, следует сухой мягкой тканью.
4. Зеркала и стекла рекомендуется чистить любыми средствами, предназначенными для этих целей.
5. В мебели, имеющей крепление болтами, винтами, шурупами, при ослаблении соединений, необходимо периодически подтягивать все крепёжные элементы.

При правильной эксплуатации изделия срок службы составляет 10 лет.

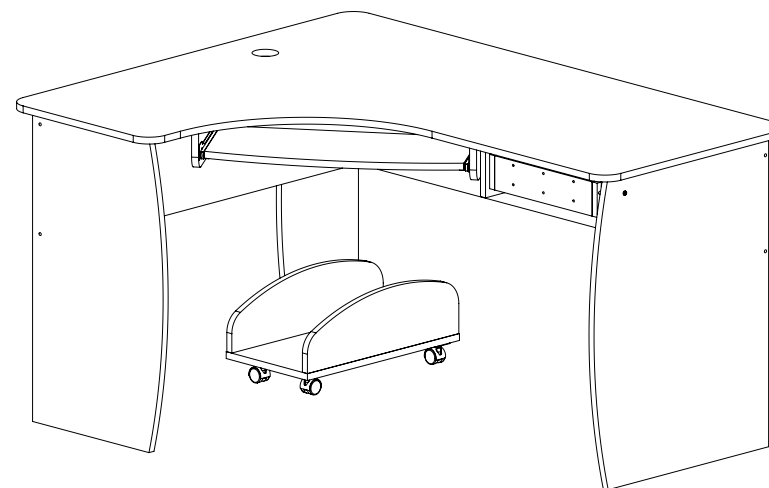
Внимание!

В случае обнаружения производственных дефектов обратитесь к продавцу с гарантийным талоном, заполненным по месту приобретения изделия. Гарантийный талон выписывается отдельным документом и заполняется продавцом на момент продажи изделия.

К сведению покупателя

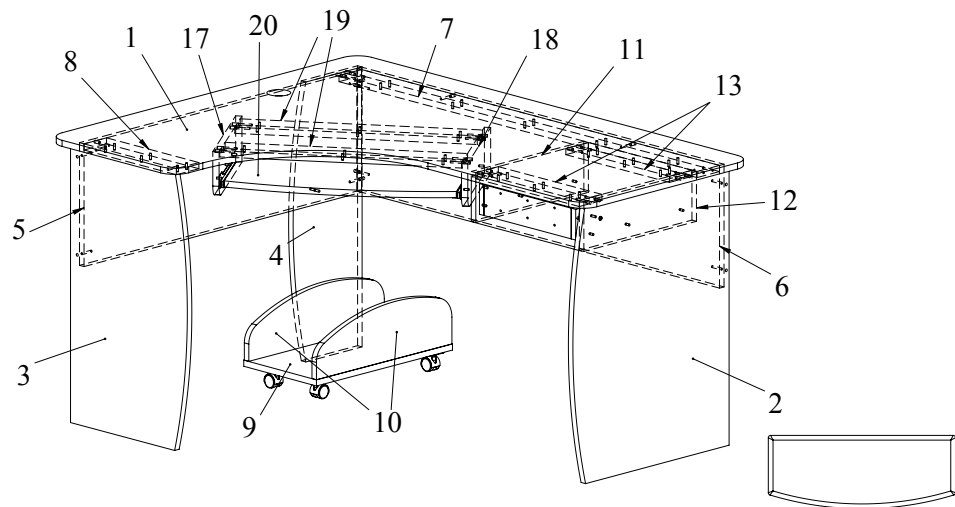
Предприятие оставляет за собой право вносить изменения в конструктивные элементы мебели на основе внедрения передовых технологий, улучшающих качество выпускаемой продукции.

ИНСТРУКЦИЯ ПО СБОРКЕ И ЭКСПЛУАТАЦИИ

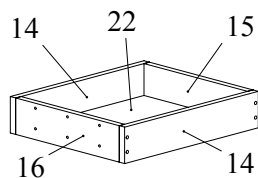


Мебель бытовая "Капитошка" Стол компьютерный ДК-13К (корпус ДК-13)

Габаритные размеры в мм,
(с учетом фасадов)
1400x1100x750
(длина; ширина; высота)



Комплект фасадов ДК-131



Ведомость комплектующих				
№	Рис.	Наименование	Кол.	
1		Колесо d35 на платформе	4	
2		Шуруп 3,5x16	28	
3		Конфирмат 7x50	43	
4		Подпятник	6	
5		Шуруп 4x25	46	
6		Заглушка конфирматная	41	
7		Конфирмат 7x70	2	
8		Заглушка-пробка d5	1	
9		Стяжка винтовая М4	2	
10		Компьютерная заглушка	1	
11		Отбойник силиконовый	2	
12		Ключ конфирматный	1	
13		Направляющие 300 мм	1	
14		Винт М5х10,5	12	
15		Направляющие 400 мм	1	

Ведомость деталей				
№	Наименование	Ширина	Длина	Кол.
1	Столешница Стільниця	1100	1400	1
2	Боковина	555	730	1
3	Боковина	415	730	1
4	Боковина	245	730	1
5	Царга	320	986	1
6	Царга	320	1288	1
7	Планка	80	1272	1
8	Планка	80	328	1
9	Полка	260	480	1
10	Боковина	150	478	2
11	Боковина	130	401	1
12	Боковина	130	400	1
13	Планка	80	368	2
14	Боковина ящика	80	400	2
15	Задник ящика	80	310	1
16	Планка ящика	80	310	1
17	Боковина	120	340	1
18	Боковина	120	340	1
19	Планка	80	618	2
20	Полка	330	592	1
22	ДВП	324	382	1

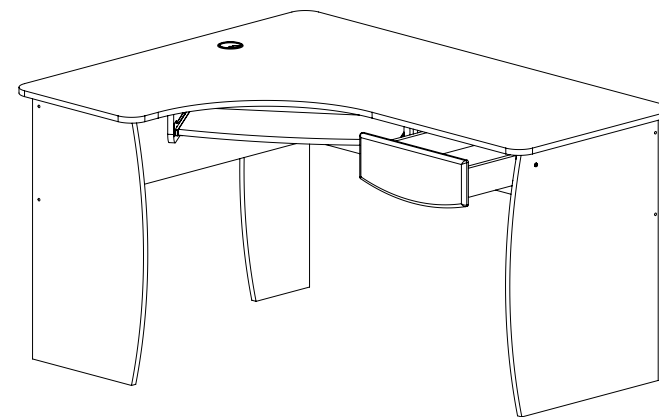


Рис.13

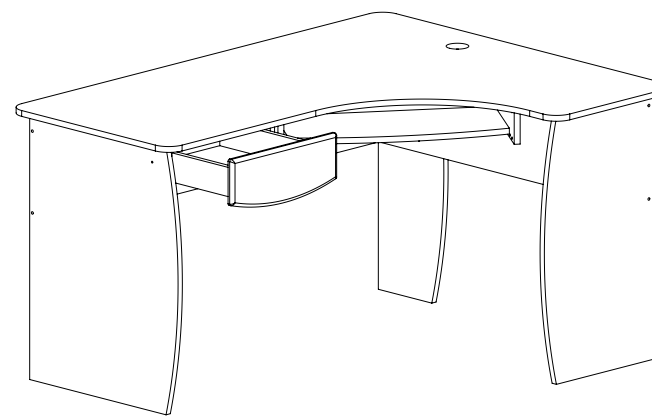


Рис.14

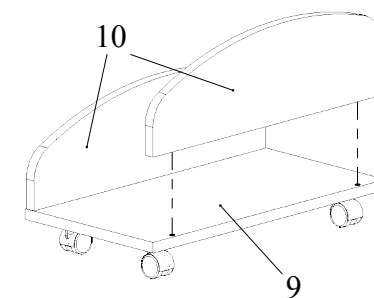


Рис.15

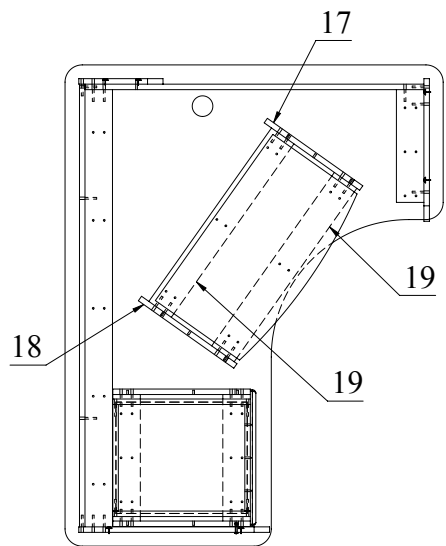


Рис.9

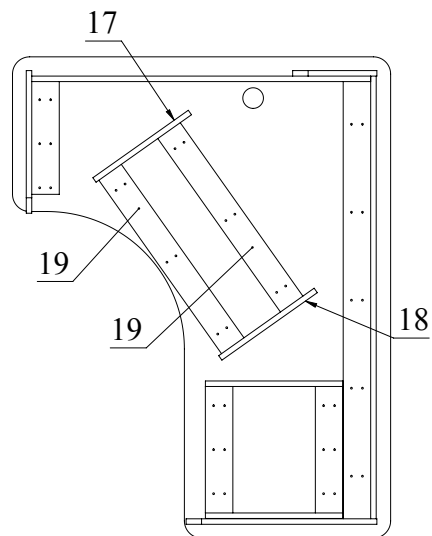


Рис.10

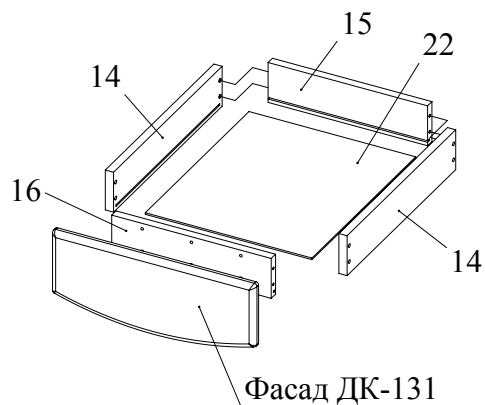


Рис.11

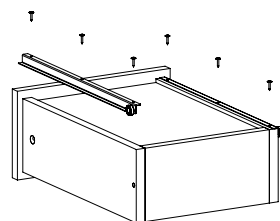


Рис.12

Рекомендованный порядок сборки изделия

1. При помощи винтов М5х10,5 установить на боковины 11,12 направляющие длиной 400 мм, а на боковины 17, 18 – направляющие длиной 300 мм.
Внимание: данные направляющие закрепляются во вторые (большие) отверстия (Рис. 1).
2. Вбить подпятники в трцы деталей 2, 3, 4.
3. Деталь 5 крепить конфирматами 7х50 к боковине 3 и царге 6; прикрепить боковины 2, 4 (Рис.2, в зеркальном исполнении – Рис.3).
4. Планку 8 прикрепить конфирматами 7х50 к деталям 3, 5; планку 7 прикрепить конфирматами 7х70 к деталям 4, 5 и конфирматами 7х50 к деталям 2, 6 (Рис.4, в зеркальном исполнении – Рис.5).
5. Планки 13 закрепить конфирматами 7х50 между боковин 11, 12 (Рис. 6).
6. На полученный каркас стола установить столешницу 1, соблюдая отступы, как показано на рисунках 7 и 8, закрепив с помощью шурупов 4х25.
7. Полученную в п.5 сборку прикрепить к столешнице шурупами 4х25 и к боковине 2 с помощью стяжки винтовой М4 (Рис.7, в зеркальном исполнении – Рис. 8).
8. Планки 19 закрепить конфирматами 7х50 между боковин 17, 18. Полученную сборку прикрепить к столешнице шурупами 4х25 (Рис. 9, в зеркальном исполнении - Рис.10).
9. Скрепить при помощи конфирматов 7х50 боковины ящика 14 и задник ящика 15. Вставить в паз дно ящика из ДВП. Закрепить конфирматами планку ящика; шурупами 4х25 закрепить фасад ящика ДК-131 (Рис. 11).
10. Закрепить ползки направляющих на ящик шурупами 3,5х16 (Рис. 12).
11. Ящик установить на направляющие боковин 11,12 (Рис. 13, в зеркальном исполнении – Рис.14).
12. На боковины 11,12 приклеить силиконовые отбойники.
13. Шурупами 3,5х16 прикрепить колеса на соответствующие места полки 9; боковины 10 крепить к полке 9 конфирматами 7х50 (Рис.15).
14. Установить заглушки конфирматов.

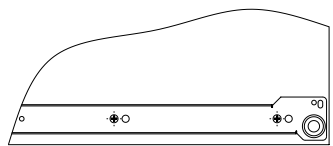


Рис.1

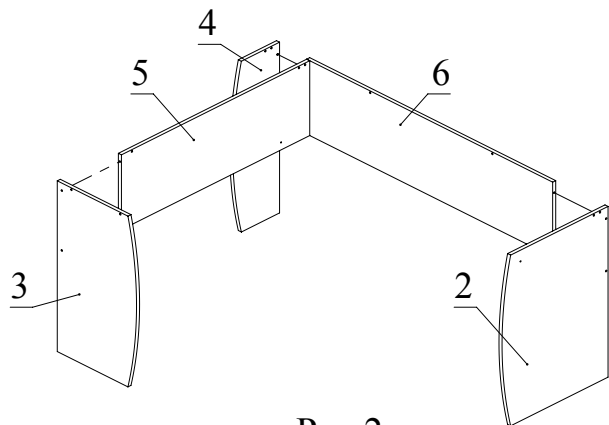


Рис.2

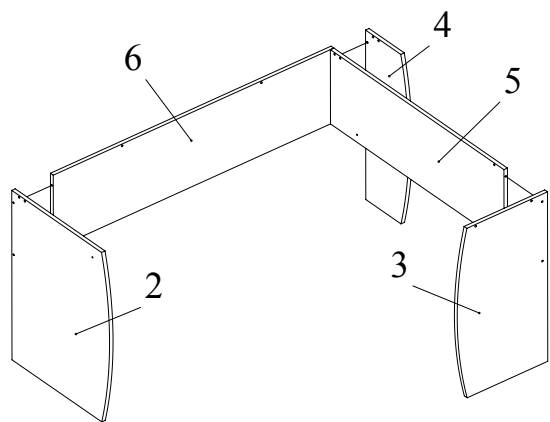


Рис.3

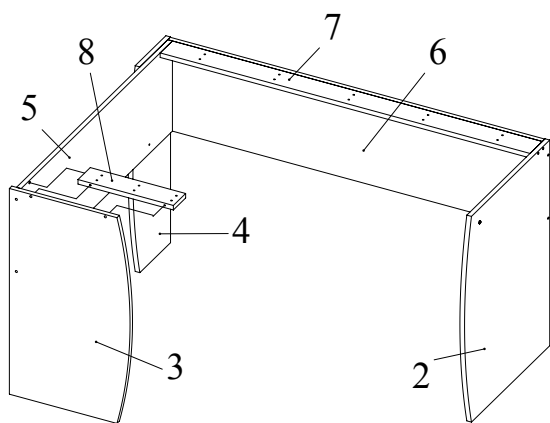


Рис.4

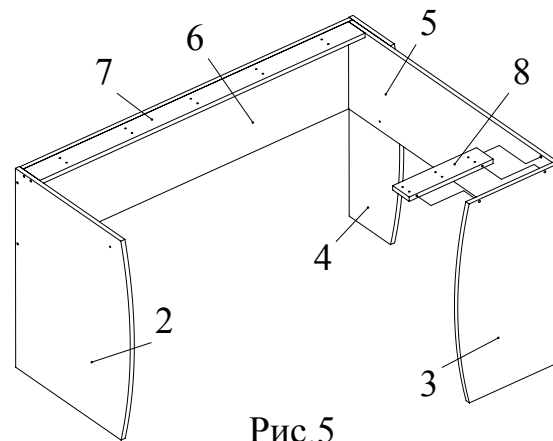


Рис.5

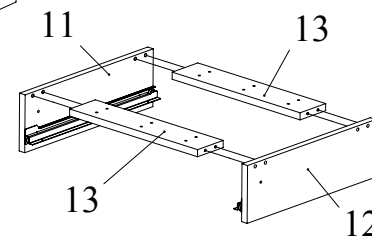


Рис.6

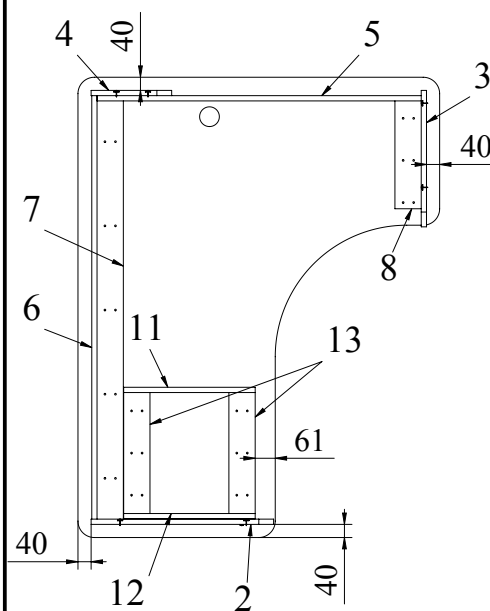


Рис.7

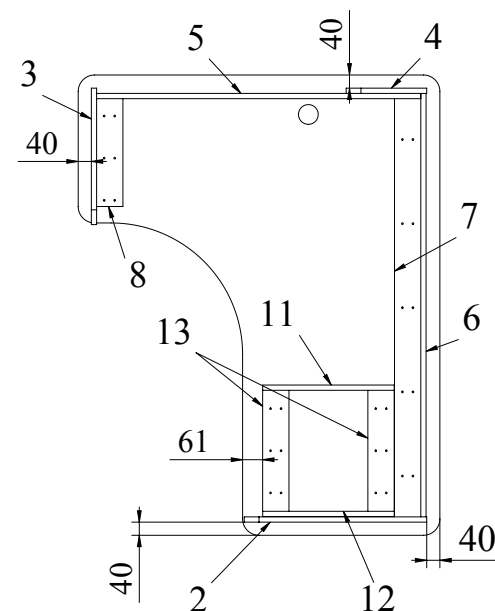


Рис.8